



Lenovo ThinkServer RQ750

Lenovo Press 产品指南

ThinkServer RQ750 是一款四路 2U 机架式服务器，它采用 Intel Xeon E5-4600 v3 处理器，最高支持 1TB 的 DDR4 内存。RQ750 可提高业务应用程序的性能并加快 IO，高效的设计有助于降低功耗和成本；可扩展的设计可根据您的业务需求进行扩展，同时降低成本；远程管理功能可提高可靠性并延长无故障运行时间。

*建议用途：*适用于政府和中型企业 IT 核心应用程序，包括大中型数据库服务器、虚拟化、财务管理以及 ERP 和 CRM 等关键任务系统。

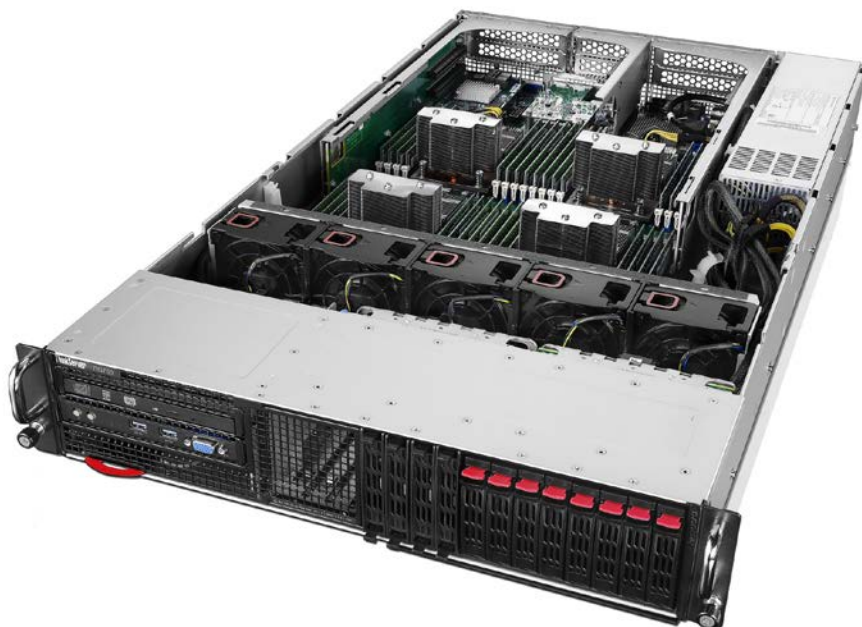


图 1 : Lenovo ThinkServer RQ750

相关信息

ThinkServer RQ750 采用 Intel Xeon E5-4600 系列处理器，可按成本高效的方式为您提供四路性能。

除了多达八个 SAS 或 SATA 驱动器以外，ThinkServer RQ750 最多还可支持四个高性能 PCIe NVMe 固态硬盘。NVMe 驱动器可提供最佳存储性能，因为它们直接连接到处理器的 PCIe 总线，并采用最新的固态硬盘技术。

主要特性

ThinkServer RQ750 采用节省空间的 2U 设计，可提供四路性能。该服务器采用节能设计、强大的高性能处理器、大容量高性能 DDR4 内存，灵活的存储和网络配置非常适合关键任务应用程序和虚拟化部署使用。

可扩展性和性能

RQ750 提供了各种特性，可提高性能、增强可扩展性并降低成本：

- 通过多达 18 个内核的 Intel Xeon processor E5-4600 v3 系列处理器、最高 45 MB 的三级缓存以及最高 9.6 GT/秒的 QPI 互连链路提供优良的系统性能，进而提高生产效率。
 - 最多支持四个处理器、72 个内核和 144 个线程，可最大限度地提高多线程应用的并行执行性能。
 - 采用高能效英特尔睿频加速技术 2.0 (Intel Turbo Boost Technology 2.0) 提供智能、适应性的系统性能，可允许 CPU 内核在峰值负载期间以最高速度运行，暂时超出处理器热设计功率 (TDP) 。
 - 英特尔超线程技术 (Intel Hyper-Threading Technology) 可在每个处理器内核中支持同步多线程 (每个内核最多两个线程) ，从而提高多线程应用的性能。
 - 英特尔虚拟化技术 (Intel Virtualization Technology) 集成了硬件级虚拟化嵌套，便于操作系统供应商更合理地将硬件用于处理虚拟化工作负载。
- 使用 32 GB DDR4 RDIMM 最高提供 1 TB 的内存容量
 - 最多 32 个 DIMM 插槽，支持最高以 2133 MHz 速度运行的 DDR4 内存
 - 每个处理器 8 个 DIMM 插槽 – 4 个内存通道，每个通道 2 个 DIMM
- 与 6 Gb 串行 SCSI (SAS) 解决方案相比，12 Gbps SAS 内部存储连接可将数据传输速率提高一倍，最大限度地提高了存储 I/O 密集型应用的性能。
- 除 SAS 或 SATA 驱动器以外，还支持 PCIe NVMe 2.5 英寸固态硬盘 (SSD) ，可提供最佳存储性能和灵活性。
- 使用 SSD 或与传统的机械式 HDD 结合使用，可显著提高 I/O 性能。与普通 HDD 相比，SSD 可支持更大数量的每秒 I/O 操作数 (IOPS) 。
- 除专用 mezzanine 插槽 (一个用于 NIC 卡，一个用于 SAS HBA) 以外，本服务器还提供了多达六个 PCI Express (PCIe) 3.0 I/O 扩展插槽。

- 采用英特尔集成式 I/O 技术 (Intel Integrated I/O Technology) 的 PCI Express 3.0 控制器已集成到 Intel Xeon E5-4600 v3 系列处理器产品中。这有助于显著降低 I/O 延迟并提高系统的总体性能。

可用性和可维护性

ThinkServer RQ750 提供了许多旨在简化可维护性并延长系统无故障运行时间的特性：

- 出现无法解决的内存故障时，本服务器可提供内存镜像和内存列备用 (memory rank sparing) 来实现冗余。
- RQ750 提供支持 RAID 冗余的热插拔 SAS 和 SATA 驱动器，可实现数据保护并延长系统无故障运行时间。
- RQ750 提供了热插拔冗余电源和热插拔冗余风扇，可为关键任务应用提供可用性。
- 与传统的机械式 HDD 相比，SSD 可显著提高可靠性，从而延长无故障运行时间。
- 内置的 ThinkServer System Manager (TSM) 会持续监控系统参数，触发预警，并在出现故障时执行恢复操作，以最大限度地缩短停机时间。
- 嵌入式联想诊断软件可加快完成故障排除任务，以缩短服务时间。

可管理性和安全性

强大的系统管理特性可简化 ThinkServer RQ750 的本地和远程管理并提供企业级数据保护：

- 本服务器配置 ThinkServer System Manager 来监控服务器可用性并执行远程管理。
- 集成式行业标准统一可扩展固件接口 (UEFI) 有助于加速设置、配置和更新并简化错误处理。
- 可选的可信加密模块 (TCM) 支持高级加密功能，如数字签名和 Windows BitLocker 加密。
- 嵌入式 ThinkServer Deployment Manager (TDM) 通过单一接口提供了一组全面的配置功能，可自动完成许多与服务器配置相关的任务。

能效

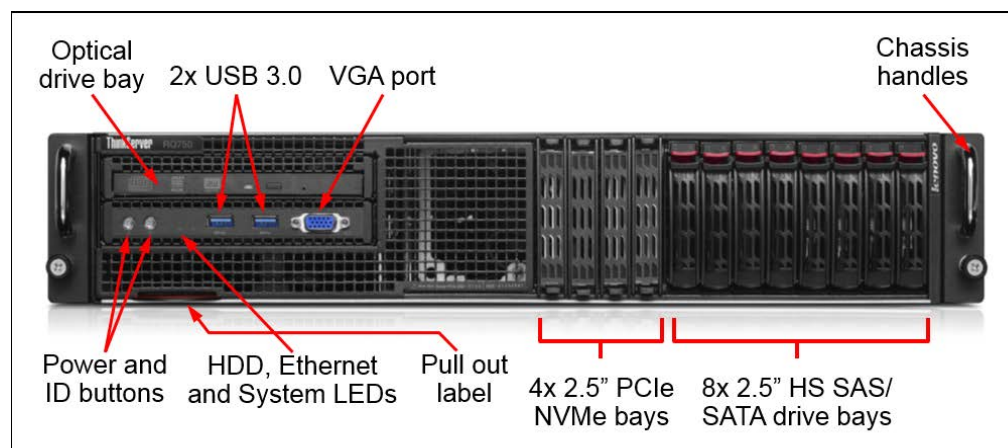
ThinkServer RQ750 提供以下高能效特性，可节省能源，降低运营成本，提高能源可用性并实现绿色环保：

- 高能效平台组件有助于降低运营成本。
- 高效电源通过了 80+ 铂金 (Platinum) 认证。
- Intel Intelligent Power Capability 可根据需要接通或断开各处理器单元的电源，以降低功耗。
- 低压 1.2 V DDR4 内存 DIMM 的功耗比 1.35 V 和 1.5 V DDR3 DIMM 更低。

- 可以在 UEFI 中配置系统电源分布，以优化利用率，实现最佳性能或能效。
- Lenovo XClarity Energy Manager 提供了高级数据中心功耗通知、分析和基于策略的管理，可帮助减少散热，降低冷却需求。

关键组件和连接器的位置

下图显示了 RQ750 服务器的前视图。



光驱托架

2 个 USB 3.0 端口

VGA 端口

机箱手柄

电源和 ID 按钮

HDD、以太网和系统 LED

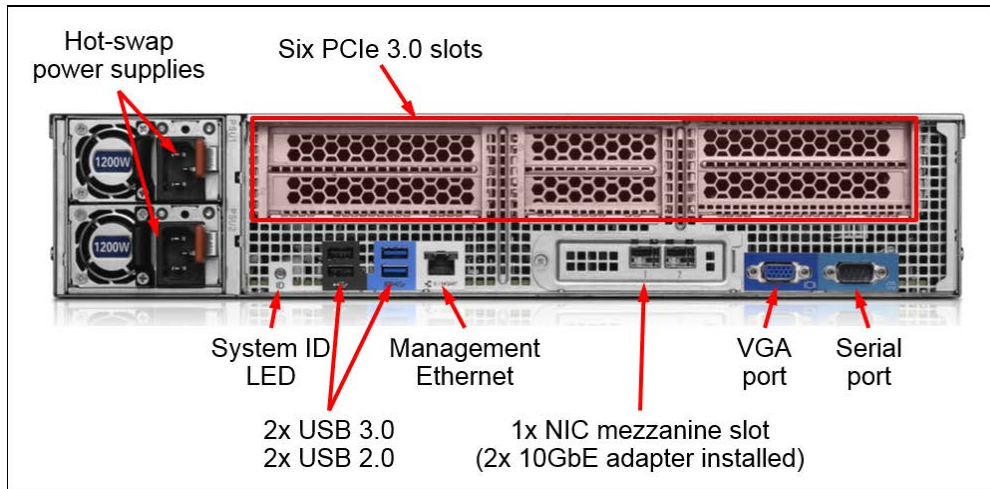
拔出标签

4 个 2.5 英寸 PCIe NVMe 托架

8 个 2.5 英寸 HS SAS/SATA 驱动器托架

图 2：Lenovo ThinkServer RQ750 的前视图

下图显示了 RQ750 服务器的后视图。



热插拔电源

六个 PCIe 3.0 插槽

系统 ID LED

管理以太网

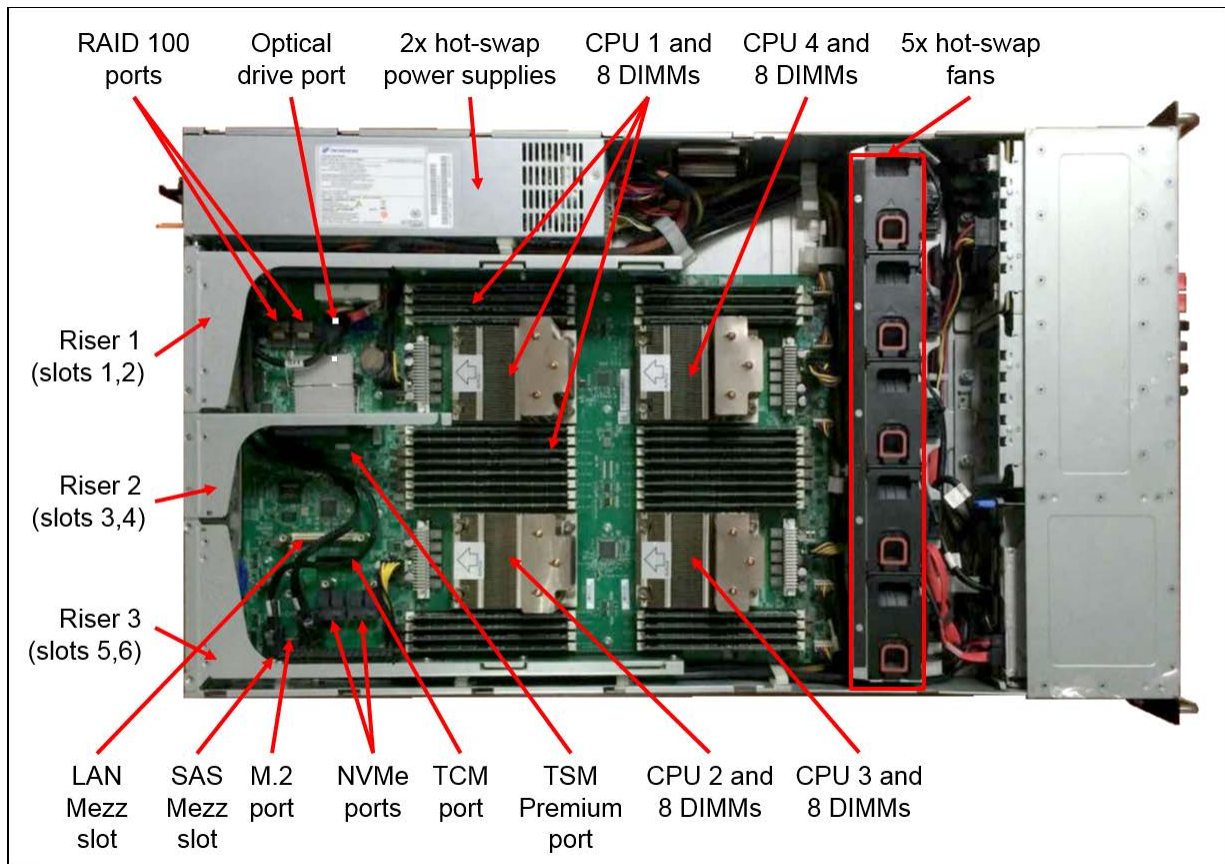
2 个 USB 2.0 端口

1 个 NIC mezzanine 插槽 (安装了 2 个 10GbE 适配器)

VGA 端口

串行端口

图 3 : Lenovo ThinkServer RQ750 的后视图



RAID 100 端口

光驱端口

2 颗热插拔电源

CPU 1 和 8 个 DIMM

CPU 4 和 8 个 DIMM

5 个热插拔风扇

转接卡 1 (插槽 1、 2)

转接卡 2 (插槽 3、 4)

转接卡 2 (插槽 3、 4)

LAN Mezz 插槽

SAS Mezz 插槽

M.2 端口

NVMe 端口

TCM 端口

TSM Premium 端口

CPU 2 和 8 个 DIMM

CPU 3 和 8 个 DIMM

图 4 : Lenovo ThinkServer RQ750 的内部视图

标准规格

下表列出了标准规格。

表 1 : 标准规格

组件	规格
机器型号	70FV
外形	2U 机架
处理器	一个、两个或四个 Intel Xeon E5-4600 v3 系列处理器 : <ul style="list-style-type: none"> • 最多 18 个内核 (2.1 GHz 的内核速度) • 内核速度最高 2.6 GHz (10 个内核) • 两条 QPI 链路, 每条链路的带宽最高为 9.6 GT/秒 • 最高 45 MB 的缓存 • 内存速度最高为 2133 MHz • 最高 135 W TDP
芯片组	Intel C610 芯片组
内存	最多 32 个 DDR4 DIMM 插槽 (每个处理器 8 个 DIMM ; 4 个内存通道, 每个通道 2 个 DIMM)。支持 RDIMM。不支持 UDIMM 和 LR-DIMM。内存速度最高为 2133 MHz
最大内存	最高 1024 TB (32 个 32 GB RDIMM 和 4 个处理器)
内存保护	ECC、内存轮巡检查 (Patrol Scrubbing)、按需擦除 (Demand Scrubbing)、备用、镜像、锁步模式、x4/x8 SDDC。
硬盘驱动器托架	8 个 2.5 英寸热插拔 SAS/SATA 驱动器托架, 以及 4 个 2.5 英寸 PCIe NVMe SSD 驱动器托架 (需要 2 个处理器) 可选的 M.2 模块支持两个 SSD
最大内部存储容量	7.2 TB (使用 8 个 900GB 10K Enterprise SAS 6Gbps HDD)
驱动器控制器支持	可通过以下方式之一连接 SAS/SATA 驱动器 : <ul style="list-style-type: none"> • 板载 SATA RAID 控制器 (RAID 100) • 专用 SAS mezzanine 插槽中安装的 SAS HBA (需要 2 个处理器) • 其中一个半高 PCIe 插槽中安装的 RAID 适配器 (RAID 500 或 RAID 720i)

组件	规格
RAID 支持	RAID 100 嵌入式控制器：6 Gb RAID 0、1、10 和 5。仅 SATA。 RAID 500 适配器：6 Gb RAID 0、1 和 10；RAID 5 升级可选 RAID 710：6 Gb RAID 0、1、10、5、50、6、60 RAID 720i 适配器：12 Gb RAID 0/1/5/6/10/50/60（1 GB 只读缓存可选；可选的 1GB、2GB 或 4 GB R/W 缓存，包括 CacheVault/CacheCade/FastPath）
光驱和磁带托架	标准 9.5 毫米 DVD Multiburner 光驱。不支持磁带。
网络接口	用于系统管理的专用 1 GbE 端口。为 2 端口 10Gb 或 4 端口 1Gb 以太网适配器提供了 mezzanine 插槽。
PCI 扩展插槽	六个 PCIe 插槽以及专用 mezzanine 插槽供以太网适配器使用，专用插槽供 SAS 适配器使用。3 个转接卡提供了 PCIe 插槽（每个转接卡 2 个插槽）。所有转接卡均为标准转接卡。插槽包括： <ul style="list-style-type: none"> • 插槽 1：PCIe 3.0 x16，全高，半长（需要 4 个处理器） • 插槽 2：PCIe 3.0 x16，全高，半长 • 插槽 3：PCIe 3.0 x8，半高 • 插槽 4：PCIe 3.0 x8，半高 • 插槽 5：PCIe 3.0 x16，全高，半长（需要 4 个处理器） • 插槽 6：PCIe 3.0 x16，全高，半长（需要 2 个处理器）
端口	前置：两个 USB 3.0 和一个 DB-15 视频端口。后置：两个 USB 3.0、两个 USB 2.0 端口，一个 DB-15 视频端口，一个 DB-9 串行端口和一个 1 GbE RJ-45 系统管理端口。内置：M.2 模块连接器用于启动操作系统。
冷却	五个冗余热插拔风扇包，提供 N+1 风扇冗余。
电源	最多两颗冗余热插拔 1200 W 交流电源（全部通过 80+铂金认证）。
热插拔部件	SAS/SATA 驱动器、电源和风扇。
视频	ASPEED AST2400 ASIC 中的服务处理器集成 16 MB DDR3 视频内存。最高分辨率为 1920x1200（60 Hz）和 1600x1200（60 Hz）。
安全特性	开机密码、管理员密码和可信加密模块（TCM）。
系统管理	AMI UEFI 固件。支持 IPMI 2.0 的专用系统管理以太网端口（RJ45），ASPEED AST2400 ASIC 中集成基板管理控制器（BMC）。支持服务器自动重启。Lenovo ThinkServer System Manager Premium（4XF0G45867）支持可选的远程呈现特性（远程 KVM 和介质）。可选的可信加密模块（TCM）。
操作系统	Microsoft Windows Server 2012 R2、2012 和 2008 R2，RHEL 6 和 7，SLES 11 和 12，以及 VMware vSphere ESXi。请参阅“受支持的操作系统”一节了解详细信息。
有限保修	提供三年部件更换和现场有限保修，下一工作日 9x5 服务。

组件	规格
服务与支持	可以选择通过联想服务进行服务升级：4 小时或 2 小时响应时间，8 小时修复时间，1 年或 2 年延长保修，为硬件及某些联想和 OEM 软件提供远程技术支持。
尺寸	高度：86 毫米，宽度：436 毫米，深度：812 毫米
重量	最低配置：21.9 千克，最高配置：37.3 千克

本服务器随附以下项目：

- 1.8 米 C13-C14 电源线（每颗电源一根）
- 文档 CD 和安全/保修/安装信息

在机架机柜中进行安装所需的导轨和理线臂（可选）。

处理器选件

RQ750 支持一个、两个或四个 Intel Xeon E5-4600 v3 系列处理器。下表列出了受支持的处理器选件。如果安装两个或四个处理器，则它们必须完全相同。

表 2：处理器选件

部件号	说明	QPI 速度	内存速度	三级缓存	TB	V T	H T
4XG0G89029	RQ750 Intel Xeon E5-4610 v3 (10C , 105W , 1.7GHz)	6.4 GHz	1600 MHz	25 MB	不支持	支持	支持
4XG0G89030	RQ750 Intel Xeon E5-4620 v3 (10C , 105W , 2.0GHz)	8.0 GHz	1866 MHz	25 MB	支持	支持	支持
4XG0G89114	RQ750 Intel Xeon E5-4627 v3 (10C , 135W , 2.6GHz)	8.0 GHz	2133 MHz	25 MB	支持	支持	不支持
4XG0G89031	RQ750 Intel Xeon E5-4640 v3 (12C , 105W , 1.9GHz)	8.0 GHz	1866 MHz	30 MB	支持	支持	支持
4XG0G89032	RQ750 Intel Xeon E5-4650 v3 (12C , 105W , 2.1GHz)	9.6 GHz	2133 MHz	30 MB	支持	支持	支持
4XG0G89033	RQ750 Intel Xeon E5-4660 v3 (14C , 120W , 2.1GHz)	9.6 GHz	2133 MHz	35 MB	支持	支持	支持

部件号	说明	QPI 速度	内存速度	三级缓存	TB	V T	H T
无*	RQ750 Intel Xeon E5-4669 v3 (18C , 135W , 2.1GHz)	9.6 GHz	2133 MHz	45 MB	支持	支持	支持

* 仅限 CTO

内存选件

ThinkServer RQ750 支持 DDR4 内存。相比于上一代的 DDR3 内存，DDR4 内存具有诸多优势。DDR4 (1.2V) 的工作电压比 DDR3L (1.5V) 更低，因此可显著降低功耗。此外，DDR4 内存还具有高达 2133 MHz 的内存传输速度 (取决于内存配置)。

下表列出了 DDR4 内存选件和订购信息。

表 3：内存选件

部件号	说明	支持的最大数量
4X70F28588	Lenovo ThinkServer 4GB DDR4-2133MHz (1Rx8) RDIMM	32
4X70F28589	Lenovo ThinkServer 8GB DDR4-2133MHz (1Rx4) RDIMM	32
4X70F28590	Lenovo ThinkServer 16GB DDR4-2133MHz (2Rx4) RDIMM	32
4X70G88311	Lenovo ThinkServer 32GB DDR4-2133MHz (2Rx4) RDIMM	32

本服务器支持 RDIMM。不支持 LRDIMM 和 UDIMM。

安装一个处理器时，本服务器最多支持 8 个 DIMM；安装两个处理器时，最多支持 16 个 DIMM；安装四个处理器时，最多支持 32 个 DIMM。每个处理器具有四个内存通道，每个通道支持两个 DIMM。

RQ750 最多支持 1024 GB 的内存，完全填满时速度高达 2133 MHz。系统的实际内存速度由特定 CPU 支持的最低内存速度或内存配置的最高运行速度 (基于每条通道的 DIMM 数量) 决定。

通过 ThinkServer 工程测试和验证的系统设计支持的内存速度超出了英特尔的原始计划，这有利于处理需要较高内存速度和密度的工作负载。Lenovo ThinkServer 内存完全支持下表中列出的最高额定速度。

支持以下内存保护技术：

- ECC
- 内存轮巡检查
- 按需擦除
- x4/x8 SDDC

支持以下 RAS 模式：

- 列备用模式
- 镜像模式
- 锁步模式
- 独立模式（无 RAS）

使用锁步、备用或镜像模式时，以下内存填入规则应用：

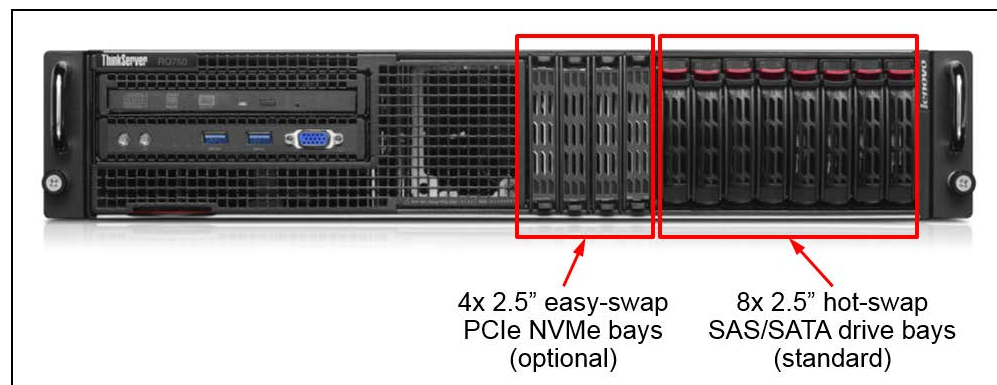
- 如果使用内存镜像或锁步模式，必须成对安装 DIMM（每个 CPU 至少一对），并且一对中的两个 DIMM 的类型、大小和列必须相同。
- 如果使用内存备用模式，每个已占用的通道中将有一列 DIMM 保留作为备用内存，因此不能使用单列（1R）DIMM。一对中的两个 DIMM 的类型、大小和列必须相同。

内部存储

RQ750 支持以下驱动器托架：

- 8 个支持 SAS/SATA HDD 或 SSD 的 2.5 英寸热插拔驱动器托架（标配）
- 4 个支持 PCIe NVMe SSD 的 2.5 英寸易插拔驱动器托架（可选）

下图显示了这些驱动器托架。



4 个 2.5 英寸易插拔 PCIe NVMe 托架（可选）

8 个 2.5 英寸热插拔 SAS/SATA 驱动器托架（标配）

图 5：ThinkServer RQ750 的驱动器托架

RQ750 还支持一个可选的 M.2 存储模块（如“M.2 存储选件”一节所述）。

RQ750 使用的背板如下：

- 一个标配的 8 驱动器 SAS/SATA 背板，连接到 SATA 连接器、SAS mezzanine 卡或 RAID 适配器
- 一个可选的 4 驱动器 PCIe NVMe 背板，连接到系统板上的专用连接器。下表列出了 PCIe 背板的订购信息。

表 4：背板订购信息

部件号	说明	支持的最大数量
4XF0G88930	Lenovo ThinkServer RQ750 2.5 英寸 4-PCIe 驱动器背板套件	1

内部存储控制器

下表列出了用于内部磁盘存储的 RAID 控制器、HBA 以及其它硬件和特性升级。

表 5：内部存储 RAID 控制器和 HBA

部件号	说明	支持的最大数量
嵌入式	Lenovo ThinkServer RAID 100 控制器 (系统板上的 SATA 连接器)	1
SBB0G52913 (仅限 CTO)	12 Gb SAS Mezz 卡 (安装在专用 mezzanine 插槽中)	1
4XC0G88834	Lenovo ThinkServer RAID 500 适配器	1
4XC0G88836	Lenovo ThinkServer RAID 710 适配器	1
4XC0G88831	Lenovo ThinkServer RAID 720i 适配器	1
RAID 500 适配器升级		
4XC0G88835	Lenovo ThinkServer RAID 500 RAID 5 升级	1
ThinkServer RAID 710 适配器升级		
4XB0F28701	Lenovo ThinkServer RAID FastPath 密钥	1
4XB0F28702	Lenovo ThinkServer RAID CacheCade Pro 2.0 密钥	1
4XB0G45761	Lenovo ThinkServer CacheVault 数据保护升级 II (基于 SuperCap 的备份单元)	1
RAID 720i 适配器升级		
4XB0F28695	Lenovo ThinkServer RAID 720i 1GB 模块化 DRAM 升级	1
4XB0F28696	Lenovo ThinkServer RAID 720i 1GB 模块化闪存和超级电容升级	1

部件号	说明	支持的最大数量
4XB0F28697	Lenovo ThinkServer RAID 720i 2GB 模块化闪存和超级电容升级	1
4XB0F28698	Lenovo ThinkServer RAID 720i 4GB 模块化闪存和超级电容升级	1

内部存储控制器的配置规则：

- 使用 SAS Mezzanine HBA 至少需要安装两个处理器
- 如果使用 PCIe RAID 适配器（RAID 500，RAID 710 RAID 720i），则在插槽 3 中安装适配器。此时插槽 4 必须留空。

下表比较了所支持控制器的特性。

表 6：内置驱动器控制器 - 特性比较

特性	RAID 100	RQ750 SAS HBA	RAID 500	RAID 710	RAID 720i
部件号	无	SBB0G52913	0A89464	4XC0G88836	4XC0G88849
外形	嵌入式	Mezzanine	PCIe 半高	PCIe 半高	PCIe 半高
控制器芯片	不适用	LSI SAS3008	LSI SAS2008	LSI SAS2208	LSI SAS3108
主机接口	不适用	PCIe 3.0 x8	PCIe 2.0 x8	PCIe 3.0 x8	PCIe 3.0 x8
端口接口	6 Gbps SATA	12 Gbps SAS	6 Gbps SAS	6 Gbps SAS	12 Gbps SAS
驱动器接口	SATA	SAS，SATA	SAS，SATA	SAS，SATA	SAS，SATA
包括 SAS 扩展器	不包括	不包括	不包括	不包括	不包括
驱动器类型	HDD，SSD	HDD，SSD	HDD，SSD	HDD，SSD	HDD，SSD
驱动器数量	8*	8	8	8	8
RAID 级别	0/1/10/5	无	0/1/10，RAID 5 可选 (0A89407)	RAID 0、1、10、5、50、6、60	0/1/10/5/50，6/60 可选 提供缓存升级
JBOD 模式	支持	不支持	不支持	不支持	支持（无缓存）

特性	RAID 100	RQ750 SAS HBA	RAID 500	RAID 710	RAID 720i
缓存（一些具有 CacheVault 闪存支持缓存）	不支持	不支持	不支持	1 GB（标配） CacheVault 4XB0G45761 （可选）	可选： 1 GB 闪存支持 2 GB 闪存支持 4 GB 闪存支持 1 GB（无备份）
FastPath	不支持	不支持	不支持	4XB0F28701 （可选）	支持（具有闪存支持缓存）
CacheCade 2.0	不支持	不支持	不支持	4XB0F28702 （可选）	支持（具有闪存支持缓存）

* RAID 阵列中最多可以配置 6 个驱动器，剩下的两个驱动器在 JBOD 模式下运行。

内置驱动器选项

下表列出了用于内部存储的驱动器选项。

- 表 7：2.5 英寸 HDD
- 表 8：2.5 英寸 SSD
- 表 9：2.5 英寸 NVMe SSD

表 7：用于内部存储的 HDD

部件号	说明	支持的最大数量
6 Gb NL SATA HDD		
4XB0G88784	RQ750 2.5 英寸 500GB 7.2K Enterprise SATA 6Gbps 热插拔硬盘驱动器	8
6 Gb 10K 和 15K SAS HDD		
4XB0G88785	RQ750 2.5 英寸 900GB 10K Enterprise SAS 6Gbps 热插拔硬盘驱动器	8
4XB0G88786	RQ750 2.5 英寸 300GB 15K Enterprise SAS 6Gbps 热插拔硬盘驱动器	8
4XB0G88787	RQ750 2.5 英寸 600GB 15K Enterprise SAS 6Gbps 热插拔硬盘驱动器	8
12 Gb 10K SAS HDD		
4XB0G88788	RQ750 2.5 英寸 300GB 10K Enterprise SAS 12Gbps 热插拔硬盘驱动器	8
4XB0G88789	RQ750 2.5 英寸 600GB 10K Enterprise SAS 12Gbps 热插拔硬盘驱动器	8

表 8：用于内部存储的 SSD

部件号	说明	支持的最大数量
6 Gb SATA SSD - Enterprise Entry (<3 DWPD)		
4XB0G88790	RQ750 2.5 英寸 120GB Value Read-Optimized SATA 6Gbps 热插拔 SSD	8
4XB0G88791	RQ750 2.5 英寸 240GB Value Read-Optimized SATA 6Gbps 热插拔 SSD	8
4XB0G88792	RQ750 2.5 英寸 480GB Value Read-Optimized SATA 6Gbps 热插拔 SSD	8
12 Gb SAS SSD - Enterprise (10+ DWPD)		
4XB0G88793	RQ750 2.5 英寸 800GB Enterprise Performance SAS 12Gbps 热插拔 SSD	8
4XB0G88794	RQ750 2.5 英寸 400GB Enterprise Performance SAS 12Gbps 热插拔 SSD	8

表 9：用于内部存储的 NVMe SSD

部件号	说明	支持的最大数量
00YA818	Intel P3700 400GB NVMe 2.5 英寸 G3HS Enterprise Performance PCIe SSD	4

M.2 存储选件

RQ750 还支持 M.2 SSD，它们将替代 SD 卡来启动操作系统。M.2 采用企业级 SSD 外形设计，它比 SD 卡选件更可靠。

M.2 的性能要优于 SD 卡，它具有基于电容器的断电保护特性，并支持高级加密标准（AES），可以更好地保护数据。

下表显示了 M.2 选件的订购信息。

表 10：M.2 选件

部件号	说明	支持的最大数量
4XB0F28656	Lenovo ThinkServer M.2 120GB Value Read-Optimized SATA 6Gbps 固态硬盘	1

内置备份单元

本服务器不支持内置磁带机选件。

光驱

RQ750 服务器配有一个 9.5 毫米 multiburner 光驱。光驱的规格如下：

可读格式：

- CD：VCD、CD-ROM、CD-R、CD-RW
- DVD：DVD-ROM、DVD-R、DVD-R DL、DVD-RAM、DVD-RW、DVD+R、DVD+R DL、DVD+RW

读取速度：

- DVD-ROM：最高 8X CAV
- CD-ROM：最高 24X CAV

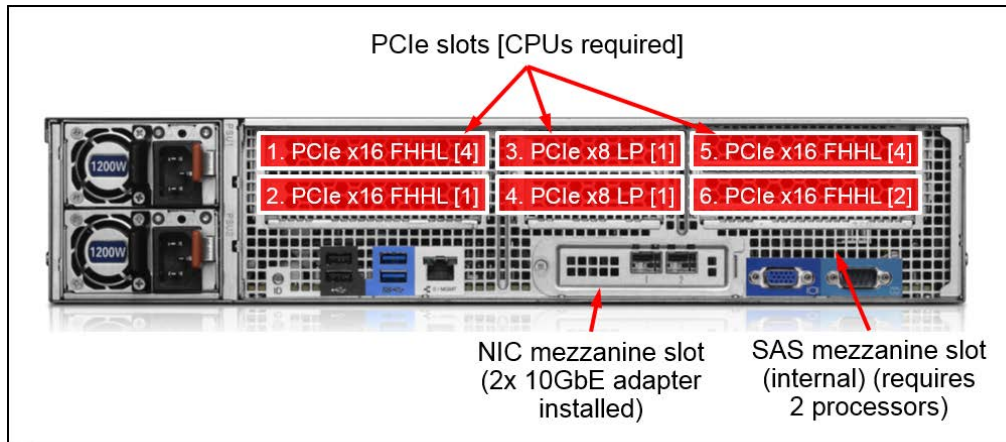
写入速度：

- CD-R：最高 24X CAV
- CD-RW：4X CLV
- 高速 CD-RW：10X CLV
- 超高速 CD-RW：最高 16X CLV
- DVD-R：最高 8X CAV
- DVD-R DL：最高 6X Zone CLV
- DVD-RW：最高 6X Zone CLV
- DVD+R：最高 8X CAV
- DVD+R DL：最高 6X Zone CLV
- DVD+RW：最高 8X Zone CLV
- DVD-RAM：3X-5X PCAV (4.7 GB)

I/O 扩展选项

RQ750 最多支持 6 个 PCIe 插槽以及两个专用 Mezzanine 插槽。3 个转接卡提供了 PCIe 插槽（每个转接卡 2 个插槽）。所有转接卡均为标准转接卡。

下图显示了 PCIe 插槽和 mezzanine 插槽的位置。



PCIe 插槽[需要安装 CPU]

NIC mezzanine 插槽 (安装了 2 个 10GbE 适配器)

SAS mezzanine 插槽 (内置) (需要 2 个处理器)

图 6 : ThinkServer RQ750 的 I/O 插槽

注 : 一些插槽需要安装 2 或 4 个处理器 (根据说明) 。

插槽规格如下 :

- 插槽 1 : PCIe 3.0 x16 , 全高 , 半长 (需要 4 个处理器)
- 插槽 2 : PCIe 3.0 x16 , 全高 , 半长
- 插槽 3 : PCIe 3.0 x8 , 半高
- 插槽 4 : PCIe 3.0 x8 , 半高
- 插槽 5 : PCIe 3.0 x16 , 全高 , 半长 (需要 4 个处理器)
- 插槽 6 : PCIe 3.0 x16 , 全高 , 半长 (需要 2 个处理器)

Mezzanine 插槽包括 :

- NIC mezzanine 插槽 : PCIe 3.0 x8
- SAS mezzanine 插槽 : PCIe 3.0 x8 (需要 2 个处理器)

网络适配器

本服务器支持在自定义 mezz 插槽中安装 mezzanine 适配器。该插槽支持具有两个 10 Gb 端口或四个千兆以太网端口的适配器，并且支持直接连接到服务处理器以实现带外系统管理（支持 NC-SI）。此外，本服务器还支持标准 PCIe 网络适配器。

下表列出了受支持的适配器。列出的最大数量适用于安装了所有处理器的配置。

表 11：网络适配器

部件号	说明	支持的最大数量
Mezzanine 适配器		
4XC0G88832	ThinkServer BCM57810 10Gb 2 端口 SFP+以太网 Mezz 卡 (Broadcom)	1
4XC0G88833	ThinkServer I350-T4 1Gb 4 端口 Base-T 以太网 Mezz 卡 (Intel)	1
PCIe 适配器		
4XC0F28732	ThinkServer X540-T2 PCIe 10Gb 2 端口 Base-T 以太网适配器 (Intel)	3
4XC0G88852	ThinkServer X710-DA2 PCIe 10Gb 2 端口以太网适配器 (Intel)	3
4XC0F28735	Intel ThinkServer 10Gb 光模块 (4XC0G88852 的收发器)	每个适配器 端口一个
4XC0G88856	ThinkServer X550-T2 PCIe 10Gb 2 端口 Base-T 以太网适配器 (Intel)	3

支持 SFP+ 的适配器需要使用受支持的收发器或 DAC 电缆。下表列出了受支持的收发器。

表 12：SFP+收发器

部件号	说明	支持的最大数量
Mezzanine 适配器		
4XC0F28735	Lenovo ThinkServer 10Gb 光模块 (Intel) [与 X710-DA2 适配器 (4XC0G88852) 和 BCM57810 mezzanine 卡 (4XC0G88832) 搭配使用]	每个适配器 2 个

光纤通道主机总线适配器

下表列出了 RQ750 支持的用于外部连接的光纤通道 HBA。列出的最大数量适用于安装了所有处理器的配置。

表 13：存储适配器

部件号	说明	支持的最大数量
16 Gb 光纤通道		
4XC0F28745	ThinkServer QLE2672 PCIe 16Gb 2 端口光纤通道适配器 (QLogic)	2

4XB0F28705	ThinkServer LPe16002B-M6-L PCIe 16Gb 2 端口光纤通道适配器 (Emulex)	2
8 Gb 光纤通道		
4XB0F28704	ThinkServer LPe16002B-M8-L PCIe 8Gb 2 端口光纤通道适配器 (Emulex)	2

用于外部存储的 SAS 适配器

下表列出了 RQ750 支持的 RAID 适配器和选件。列出的最大数量适用于安装了所有处理器的配置。

表 14：外部存储适配器

部件号	说明	支持的最大数量
外部 RAID 控制器		
4XB0F28699	ThinkServer 9286CV-8e PCIe 6Gb 8 端口外部 SAS RAID 适配器 (LSI)	2
9286CV-8e 适配器升级		
4XB0F28702	Lenovo ThinkServer RAID CacheCade Pro 2.0 密钥	2
4XB0G45761	Lenovo ThinkServer CacheVault 数据保护升级 II	2

下表列出了所支持适配器的规格。

表 15：规格

特性	ThinkServer 9286CV-8e
适配器类型	RAID 控制器
部件号	4XB0F28699
外形	半高
控制器芯片	LSI SAS2208
主机接口	PCIe 3.0 x8
端口接口	6 Gbps SAS
外置端口数	8
外置端口连接器	2x Mini-SAS (SFF-8088)
驱动器接口	SAS , SATA
驱动器类型	HDD , SSD

最大设备数	240
扩展单元的最大数量	8
RAID 级别	0/1/10/5/50/6/60
JBOD 模式	不支持
缓存	1 GB
CacheVault 缓存保护	可选 (4XB0G45761)
FastPath	已包含
CacheCade Pro 2.0	可选 (4XB0F28702)

PCIe 闪存存储适配器

本服务器支持下表中列出的闪存存储适配器。列出的最大数量适用于安装了所有处理器的配置。

注：使用 PCIe 闪存存储适配器需要 2 或 4 个处理器。

表 16：闪存存储适配器

部件号	说明	支持的最大数量
4XB0F28661	ThinkServer 1.6TB ioMemory SX300 Performance PCIe 2.0 SSD by FusionIO	2
4XB0F28662	ThinkServer 3.2TB ioMemory SX300 Performance PCIe 2.0 SSD by FusionIO	2

安全性

RQ750 服务器配有一个可选的硬件安全模块，即可信加密模块（TCM）。与可信平台模块（TPM）类似，TCM 提供了硬件安全性解决方案，可支持数字签名和 Windows BitLocker 加密等高级加密功能。可以在 UEFI 中启用 TCM 功能。下表列出了订购信息。

表 17：GPU 适配器

部件号	说明	支持的最大数量
SBB0G52616 (仅限 CTO)	Lenovo ThinkServer 第五代 TCM 可信加密模块 (仅限中国)	1

图形适配器

RQ750 具有一个板载视频控制器，其规格如下：

- 16 MB DDR3 视频内存
- 最高分辨率为 1920x1200 (60 Hz) 和 1600x1200 (60 Hz) 。

此外，本服务器还支持下表中列出的 NVIDIA 适配器。

表 18：GPU 适配器

部件号	说明	支持的最大数量
4X60G88210	ThinkServer 1GB NVS 315 PCIe x16 图形适配器 (NVIDIA) (包括 DMS59-2xDVI 和 DMS59-2xVGA 分离器电缆)	1

插槽使用情况如下：

- 服务器使用一个处理器时，适配器安装在插槽 2 中。
- 服务器使用两个处理器时，适配器可以安装在插槽 2 或插槽 6 中。
- 服务器使用四个处理器时，适配器可以安装在插槽 1、2、5 或 6 中。

电源

RQ750 服务器配有两颗热插拔 1200 W 电源，它们均为标准电源。安装两颗电源时，它们实现了完全 (N+N) 冗余。电源规格如下：

- 1200 W 电源
- 200-240V 输入，50-60 Hz
- 80+ 铂金认证
- 20%的负载时效率为 90%，50%的负载时效率为 94%，100%的负载时效率为 91%

每颗电源附带一根 1.8 米，10A/220V，C13-GB 2099.1 电源线。

系统管理

RQ750 服务器支持以下系统管理工具：

- Lenovo ThinkServer System Manager

- Lenovo 软件工具
- Lenovo XClarity Energy Manager

Lenovo ThinkServer System Manager

RQ750 服务器配有 ThinkServer System Manager (TSM) ，后者可通过 ThinkServer Management Module (TMM) 提供高级服务-处理器控制、监视和预警功能。如果环境条件超出阈值，或者系统组件出现故障，TSM 会亮起 LED，以帮助您诊断问题，在事件日志中记录错误，并向您发出问题预警。此外，TSM 还为远程服务器管理提供了虚拟呈现 (virtual presence) 功能。

TSM 通过以下行业标准接口提供远程服务器管理：

- 智能平台管理接口 (IPMI) 版本 2.0
- 简单网络管理协议 (SNMP) 版本 3
- 数据中心管理接口 (DCMI) 版本 1.0
- ThinkServer Management Module 的 Web 浏览器接口

启用远程呈现以及能源监视和管理需要可选的 TSM Premium。TSM Premium 特性提供以下功能：

- 在 60 Hz 下以最高 1920x1200 的图形分辨率和每像素 24 位颜色远程观看视频
- 使用键盘和鼠标从远程客户端远程访问系统
- 映射远程客户端上的 CD 或 DVD 驱动器、软盘驱动器和 U 盘驱动器，以及将 ISO 和软盘镜像文件映射为可供系统使用的虚拟驱动器
- 启用 Lenovo XClarity Energy Manager 支持以进行电源监视和管理

下表列出了高级管理选项。

表 19：高级管理选项

说明	部件号	支持的最大数量
Lenovo ThinkServer System Manager Premium	4XF0G45867	1

Lenovo 软件工具

联想提供了以下软件工具，可帮助您设置、使用和维护服务器，而无需支付其它成本：

- ThinkServer Deployment Manager

ThinkServer Deployment Manager 工具是服务器固件的一部分，它有助于简化以下任务：固件更新、配置 UEFI 系统设置、配置 RAID，以及在 ThinkServer 系统上安装受支持的 Microsoft Windows 或 Linux 操作系统，VMware 系统管理程序和关联的设备驱动程序。

- ThinkServer Operating System-based Platform Update Tool

ThinkServer Operating System-based Platform Update Tool 固件更新工具在服务器操作系统中运行，便于客户使服务器固件保持最新状态，帮助避免不必要的服务器停机。

- ThinkServer Diagnostics

ThinkServer Diagnostics 软件可加速完成故障排除任务，并通过诊断服务器问题、执行诊断测试以及收集系统信息和日志来缩短服务时间。该诊断软件位于服务器固件（嵌入式版本）、可启动 U 盘（独立版本）或操作系统（Windows 或 Linux 版本）中。

- ThinkServer Partner Pack for vSphere vCenter Server

ThinkServer Partner Pack for vSphere vCenter Server 提供了与 VMware 虚拟环境中的 ThinkServer 系统相关的详细系统信息，可帮助用户接收和查看预警、部署服务器固件更新以及执行各种任务，如启动远程控制台和基于浏览器访问 ThinkServer System Manager。

- ThinkServer Partner Packs for Microsoft System Center

ThinkServer Partner Pack for Microsoft System Center Operations Manager (SCOM) 可发现 ThinkServer 系统并提供与托管服务器相关的详细系统信息。该软件还可帮助用户执行管理任务，如重新启动服务器或打开/关闭服务器、通过远程桌面协议 (RDP) 访问远程桌面控制台、基于浏览器访问 ThinkServer System Manager，以及捕获最新的崩溃屏幕（如果启用了远程呈现特性）。
ThinkServer Partner Pack for Microsoft System Center Configuration Manager (SCCM) 为 ThinkServer 系统提供了集中式固件管理。

Lenovo XClarity Energy Manager

Lenovo XClarity Energy Manager (原名 ThinkServer Energy Manager) 提供了一个基于浏览器访问的独立、无代理电源管理控制台，可提供实时数据，并帮助您监控、规划和管理 Lenovo System x 及 ThinkServer x86 服务器的电源和冷却系统。它可以通过内置智能确定服务器功耗趋势和理想的电源设置，并执行冷却分析以便您定义和优化节能策略。

Lenovo XClarity Energy Manager 具有以下功能：

- 报告重要的服务器信息，如功率、温度和资源利用率
- 监视入口温度以定位热点，降低数据或设备损坏的风险

- 提供细化控制，以根据 IT 策略限制平台功耗
- 在达到用户定义的阈值时生成预警

Lenovo XClarity Energy Manager 是 ThinkServer RQ750 的可选软件组件；TSM Premium 管理选项（部件号：4XF0G45867）中包括了 Energy Manager 软件许可证。

机架安装

RQ750 安装在标准 19 英寸机架中。导轨和理线臂为可选组件。下表列出了导轨套件和理线臂的订购信息。

表 20：机架安装组件

部件号	说明
4XF0G88931	Lenovo ThinkServer RQ750 滑轨套件
4XF0G88932	Lenovo ThinkServer RQ750 滑轨和 CMA 套件（包括导轨套件和理线臂）

操作系统支持

RQ750 支持以下操作系统：

- Microsoft Windows Server 2012 R2
- Red Hat Enterprise Linux 6.5 (x64)
- Red Hat Enterprise Linux 7.2 (x64)
- SUSE LINUX Enterprise Server 11 x64 SP3
- SUSE LINUX Enterprise Server 12 x64 SP1
- VMware vSphere 5.5 (ESXi) U2
- NingSi Linux V6.0

有关所支持的特定版本和服务水平以及任何其它先决条件的最新信息，请参阅《操作系统互操作性指南》：
<http://lenovopress.com/osig>

物理和环境规格

尺寸和重量：

- 高度：86 毫米
- 宽度：436 毫米
- 厚度：812 毫米
- 重量：

- 最低配置：21.9 千克
- 最高配置：37.3 千克

支持的环境：

- 气温：
 - 符合 ASHRAE A2 标准
 - 服务器运行时：10°C 至 35°C；海拔：0 至 3,000 米
 - 在 900 米以上时，每上升 300 米最高气温降低 1°C
 - 运输和存储（位于装运盒中）：-40°C 至 70°C
- 湿度：
 - 服务器运行时：8% - 80%，无冷凝；最高露点温度：24°C
 - 运输和存储：位于装运盒中时为 8-90%，未装箱时为 8-80%（无冷凝）
- 噪声级（音效）：
 - 运行：5.0 贝（标准），6.5 贝（最大）
 - 空闲：4.5 贝（标准），6 贝（最大）

保修选项

RQ750 服务器享受三年保修，并提供 24x7 标准客户服务中心支持和 9x5 下一工作日现场维修。联想提供服务保修维护升级和保修到期后维护协议，它们具有明确定义的服务范围，包括服务时间、响应时间和服务有效时间长度。

Lenovo QuickPick 工具有助于查找兼容的附件，以及服务和保修信息。提供的服务可能因地理位置而异。请通过以下 URL 访问该工具：

<http://lenovoquickpick.com>

下表更详细地说明了保修服务定义。

表 21：保修服务定义

条款	说明
现场维修	维修技术人员将前往服务器所在地点进行设备维修。
24x7x4 小时	远程确定问题后，维修技术人员预计会在四小时内到达客户所在的位置。联想每天（包括联想节假日）全天提供服务。
24x7x8 小时	远程确定问题后，维修技术人员预计会在八小时内到达客户所在的位置。联想每天（包括联想节假日）全天提供服务。

9x5x4 小时	远程确定问题后，维修技术人员预计会在四个工作小时内到达客户所在的位置。联想在周一至周五（不包括联想节假日）客户本地时区的上午 8:00 至下午 5:00 提供服务。例如，如果客户在周五下午 3:00 上报事故，则技术人员将在下周一上午 10:00 之前到达。
下一工作日 9x5 服务	远程确定问题后，维修技术人员预计会在下一工作日到达客户所在的位置。联想在周一至周五（不包括联想节假日）客户本地时区的上午 8:00 至下午 5:00 提供服务。如果在当地时间下午 4:00 之后接到电话，则需要另一个工作日才能派遣维修人员。

提供以下联想保修服务升级：

- 保修和维护服务升级：
 - 三、四或五年的 9x5 或 24x7 服务范围
 - 从下一工作日到当天四小时的现场响应时间
 - 保修期最长延长 5 年
 - 保修到期后可延长 1 年保修
- 优先技术支持

联想的优先支持服务强化了我们备受赞誉的客户服务支持服务，可为联想专业技术人员提供最高优先级的任务排队。优先支持加速了客户服务中心故障排除，可帮助您快速解决问题，并且为联想提供的软件工具提供其它增值支持服务。您可以根据自己系统的基本保修单独购买优先支持服务，或与我们的当天响应服务一起捆绑购买。

- 使驱动器支持多驱动器

联想的“使驱动器支持多驱动器”（Keep Your Drive Multi-Drive）服务是一项多驱动器硬盘驱动器保留服务，无论您的联想服务器中安装了多少块硬盘驱动器，该服务均可确保您的数据始终受您控制。如果硬盘驱动器出现故障（可能性不大），在联想更换出现故障的驱动器部件时，您仍然保留硬盘驱动器上的内容。您的数据始终安全控制在您手中。“使驱动器支持多驱动器”服务采用固定价格，一种服务涵盖了多种驱动器和故障。您可以根据自己系统的基本保修单独购买此服务，或与我们的当天响应服务一起捆绑购买。

法规遵从

本服务器符合以下法规：

- FCC - 经过验证，符合 FCC 规则 A 类第 15 部分的规定
- 加拿大 ICES-003，4 期，Class A
- IEC 60950-1（CB 证书和 CB 测试报告）

- 中国 CCC (GB4943) ; GB9254 , Class A ; GB17625.1
- CE Mark (EN55022 Class A、EN60950-1、EN55024、EN61000-3-2 和 EN61000-3-3)
- CISPR 22 , Class A
- CELP

外置驱动器机柜

本服务器支持通过具有外置端口的 RAID 控制器或 SAS 主机总线适配器附加外置驱动器机柜。“用于外部存储的 SAS 适配器”一节列出了本服务器支持的适配器。

下表列出了可用于直接连接 SAS 存储的外置驱动器机柜。联想存储扩展单元还可用于扩展“外部存储系统”一节中列出的联想存储系统。

表 22 : 外置扩展机柜

部件号	说明
64111B1*	Lenovo Storage E1012 LFF 磁盘扩展单一 SAS IO 模块, 导轨套件, 9x5 NBD
64111B2	Lenovo Storage E1012 LFF 磁盘扩展双重 SAS IO 模块, 导轨套件, 9x5 NBD
64111B3*	Lenovo Storage E1024 SFF 磁盘扩展单一 SAS IO 模块, 导轨套件, 9x5 NBD
64111B4	Lenovo Storage E1024 SFF 磁盘扩展双重 SAS IO 模块, 导轨套件, 9x5 NBD
70F0/70F1**	Lenovo ThinkServer SA120

* 北美地区 (美国和加拿大) 无法订购。

** 机器型号; 请参阅 Lenovo ThinkServer SA120 产品指南 (<http://lenovopress.com/tips1234>) 了解可用机型。

有关 Lenovo Storage E1012 和 E1024 可支持的适配器、驱动器和电缆的详细信息, 请参阅以下

《Lenovo Press 产品指南》:

<http://lenovopress.com/lp0043>

有关 Lenovo ThinkServer SA120 可支持的适配器、驱动器和电缆的详细信息, 请参阅以下地址中的

《Lenovo Press 产品指南》:

<http://lenovopress.com/tips1234>

外部存储系统

下表列出了联想提供的 NAS 和 SAN 外部存储系统。

表 23：外部磁盘存储系统

部件号	说明
联想网络连接存储 (NAS 连接)	
70FX/70FY*	Lenovo Storage N3310
70G0/70G1*	Lenovo Storage N4610
Lenovo Storage S2200 (SAS、iSCSI 或 FC 主机连接)	
64112B1	Lenovo Storage S2200 LFF 机箱 SAS 单一控制器, 导轨套件, 9x5NBD
64112B2	Lenovo Storage S2200 LFF 机箱 SAS 双重控制器, 导轨套件, 9x5NBD
64114B1	Lenovo Storage S2200 LFF 机箱 FC/iSCSI 单一控制器, 导轨套件, 9x5NBD
64114B2	Lenovo Storage S2200 LFF 机箱 FC/iSCSI 双重控制器, 导轨套件, 9x5NBD
64112B3	Lenovo Storage S2200 SFF 机箱 SAS 单一控制器, 导轨套件, 9x5NBD
64112B4	Lenovo Storage S2200 SFF 机箱 SAS 双重控制器, 导轨套件, 9x5NBD
64114B3	Lenovo Storage S2200 SFF 机箱 FC/iSCSI 单一控制器, 导轨套件, 9x5NBD
64114B4	Lenovo Storage S2200 SFF 机箱 FC/iSCSI 双重控制器, 导轨套件, 9x5NBD
Lenovo Storage S3200 (SAS、iSCSI 或 FC 主机连接)	
64113B1	Lenovo Storage S3200 LFF 机箱 SAS 单一控制器, 导轨套件, 9x5NBD
64113B2	Lenovo Storage S3200 LFF 机箱 SAS 双重控制器, 导轨套件, 9x5NBD
64116B1	Lenovo Storage S3200 LFF 机箱 FC/iSCSI 单一控制器, 导轨套件, 9x5NBD
64116B2	Lenovo Storage S3200 LFF 机箱 FC/iSCSI 双重控制器, 导轨套件, 9x5NBD
64113B3	Lenovo Storage S3200 SFF 机箱 SAS 单一控制器, 导轨套件, 9x5NBD
64113B4	Lenovo Storage S3200 SFF 机箱 SAS 双重控制器, 导轨套件, 9x5NBD
64116B3	Lenovo Storage S3200 SFF 机箱 FC/iSCSI 单一控制器, 导轨套件, 9x5NBD
64116B4	Lenovo Storage S3200 SFF 机箱 FC/iSCSI 双重控制器, 导轨套件, 9x5NBD
Lenovo Storage V 系列 (SAS、iSCSI、FC 或 FCoE 主机连接)	
6535C1D	Lenovo Storage V3700 V2 LFF 控制机柜

部件号	说明
6535EC1	Lenovo Storage V3700 V2 LFF 控制机柜 (Top Seller)
6535C2D	Lenovo Storage V3700 V2 SFF 控制机柜
6535EC2	Lenovo Storage V3700 V2 SFF 控制机柜 (Top Seller)
6535C3D	Lenovo Storage V3700 V2 XP LFF 控制机柜
6535EC3	Lenovo Storage V3700 V2 XP LFF 控制机柜 (Top Seller)
6535C4D	Lenovo Storage V3700 V2 XP SFF 控制机柜
6535EC4	Lenovo Storage V3700 V2 XP SFF 控制机柜 (Top Seller)
6536C12	Lenovo Storage V5030 LFF 控制机柜 (3 年服务与支持)
6536C32	Lenovo Storage V5030 LFF 控制机柜 (5 年服务与支持)
6536C22	Lenovo Storage V5030 SFF 控制机柜 (3 年服务与支持)
6536C42	Lenovo Storage V5030 SFF 控制机柜 (5 年服务与支持)
IBM Storwize for Lenovo (SAS [V7000 除外]、iSCSI、FC 或 FCoE 主机连接)	
6096CU2**	IBM Storwize V3500 3.5 英寸双重控制存储控制器单元
6096CU3**	IBM Storwize V3500 2.5 英寸双重控制存储控制器单元
6099L2C	IBM Storwize V3700 3.5 英寸存储控制器单元
6099S2C	IBM Storwize V3700 2.5 英寸存储控制器单元
6099T2C	IBM Storwize V3700 2.5 英寸 DC 存储控制器单元
6194L2C†	IBM Storwize V5000 LFF 控制机柜, 3 年服务与支持
6194A1†	IBM Storwize V5000 LFF 控制机柜, 5 年服务与支持
6194S2C†	IBM Storwize V5000 SFF 控制机柜, 3 年服务与支持
6194C1†	IBM Storwize V5000 SFF 控制机柜, 5 年服务与支持
6195SC5†	IBM Storwize V7000 2.5 英寸存储控制器单元, 3 年服务与支持
6195F1†	IBM Storwize V7000 2.5 英寸存储控制器单元, 5 年服务与支持

* 机器型号；请参阅 NAS 存储类别中的各自产品指南了解可用机型：

<http://lenovopress.com/storage/nas>

** 仅在中国有售。

† 全球有售，但拉丁美洲除外。

有关详细信息，请参阅以下类别中的产品指南列表：

- 联想网络连接存储：<http://lenovopress.com/storage/nas>
- 联想 SAN 存储：<https://lenovopress.com/storage/san/lenovo>
- IBM Storwize：<https://lenovopress.com/storage/san/ibm>

外置备份单元

本服务器支持下表中列出的外置备份附加选项。

表 24：外置备份选项

部件号	说明
外置 RDX USB 驱动器 (System x、Flex System、NeXtScale、BladeCenter)	
362532Y	RDX 外置 USB 3.0 坞站，带 320 GB 磁带盒
362550Y	RDX 外置 USB 3.0 坞站，带 500GB 磁带盒
36251TY	RDX 外置 USB 3.0 坞站，带 1TB 磁带盒
外置 RDX USB 驱动器 (ThinkServer)	
4XF0G88929	Lenovo ThinkServer 外置 RDX 磁带机
外部 SAS 磁带备份驱动器	
6160S5E	IBM TS2250 磁带机 (型号：H5S)
6160S6E	IBM TS2260 磁带机 (型号：H6S)
6160S7E	IBM TS2270 磁带机 (型号：H7S)
外部 SAS 磁带备份自动换带机	
6171S5R	IBM TS2900 自动换带机，配 LTO5 HH SAS
6171S6R	IBM TS2900 自动换带机，配 LTO6 HH SAS
6171S7R	IBM TS2900 自动换带机，配 LTO7 HH SAS
外部备份磁带库	
61732UL	IBM TS3100 磁带库 (型号：L2U)
61734UL	IBM TS3200 磁带库 (型号：L4U)

部件号	说明
用于 TS3100 和 TS3200 磁带库的光纤通道备份驱动器	
00NA107	6173 LTO Ultrium 5 光纤通道驱动器
00NA113	6173 LTO Ultrium 5 半高光纤驱动器 SLED
00NA115	6173 LTO Ultrium 6 光纤通道驱动器
00NA119	6173 LTO Ultrium 6 半高光纤驱动器 SLED
00WF765	6173 LTO Ultrium 7 光纤通道驱动器
00WF769	6173 LTO Ultrium 7 半高光纤驱动器 SLED
用于 TS3100 和 TS3200 磁带库的 SAS 备份驱动器	
00NA109	6173 LTO Ultrium 5 SAS 驱动器 SLED
00NA111	6173 LTO Ultrium 5 半高 SAS 驱动器 SLED
00NA117	6173 LTO Ultrium 6 半高 SAS 驱动器 SLED
00WF767	6173 LTO Ultrium 7 半高 SAS 驱动器 SLED

有关详细信息，请参阅备份单元类别中的产品指南列表：

<https://lenovopress.com/servers/options/backup>

机架式以太网交换机

本服务器支持下表中列出的机架式以太网交换机。

表 25：机架式交换机

部件号	说明
1 Gb 机架式交换机	
7159BAX	Lenovo RackSwitch G7028 (后前通风)
7159CAX	Lenovo RackSwitch G7052 (后前通风)
7159G52	Lenovo RackSwitch G8052 (后前通风)
10 Gb 机架式交换机	
7159BR6	Lenovo RackSwitch G8124E (后前通风)
7159G64	Lenovo RackSwitch G8264 (后前通风)

部件号	说明
7159DRX	Lenovo RackSwitch G8264CS (后前通风)
7159CRW	Lenovo RackSwitch G8272 (后前通风)
7159GR6	Lenovo RackSwitch G8296 (后前通风)
40 Gb 机架式交换机	
7159BRX	Lenovo RackSwitch G8332 (后前通风)

有关详细信息，请参阅机架式交换机类别中的产品指南列表：

- 1 Gb 以太网交换机：<http://lenovopress.com/networking/tor/1gb?rt=product-guide>
- 10 Gb 以太网交换机：<http://lenovopress.com/networking/tor/10gb?rt=product-guide>
- 40 Gb 以太网交换机：<http://lenovopress.com/networking/tor/40gb?rt=product-guide>

光纤通道 SAN 交换机

下表列出了可用于本系统的联想光纤通道 SAN 交换机。

表 26：光纤通道 SAN 交换机

部件号	说明
8 Gb 光纤通道	
3873AR3	Lenovo B300，已激活 8 个端口，配 8Gb SWL SFP，1 PS，导轨套件
3873AR4	Lenovo B6505，已激活 12 个端口，配 8Gb SWL SFP，1 PS，导轨套件
3873BR2	Lenovo B6510，已激活 24 个端口，配 8Gb SWL SFP，2 PS，导轨套件
16 Gb 光纤通道	
3873AR5	Lenovo B6505，已激活 12 个端口，配 16Gb SWL SFP，1 PS，导轨套件
3873BR3	Lenovo B6510，已激活 24 个端口，配 16Gb SWL SFP，2 PS，导轨套件

有关详细信息，请参阅机架式 SAN 交换机类别中的产品指南列表：

<http://lenovopress.com/storage/switches/rack>

不间断电源装置

本服务器支持连接下表中列出的不间断电源（UPS）装置。

表 27：不间断电源装置

部件号	说明
机架式或塔式 UPS 装置	
55941KX	RT1.5kVA 2U 机架式或塔式 UPS (200-240VAC)
55942KX	RT2.2kVA 2U 机架式或塔式 UPS (200-240VAC)
55943KX	RT3kVA 2U 机架式或塔式 UPS (200-240VAC)
55945KX	RT5kVA 3U 机架式或塔式 UPS (200-240VAC)
55946KX	RT6kVA 3U 机架式或塔式 UPS (200-240VAC)
55948KX	RT8kVA 6U 机架式或塔式 UPS (200-240VAC)
55949KX	RT11kVA 6U 机架式或塔式 UPS (200-240VAC)
55948PX	RT8kVA 6U 3:1 相机架式或塔式 UPS (380-415VAC)
55949PX	RT11kVA 6U 3:1 相机架式或塔式 UPS (380-415VAC)

有关详细信息，请参阅 UPS 类别中的产品指南列表：

<https://lenovopress.com/servers/options/ups>

配电装置

本服务器支持连接下表中列出的配电装置 (PDU)。

表 28：配电装置

部件号	说明
0U 基本 PDU	
00YJ776	0U 36 C13/6 C19 24A/200-240V 1 相 PDU，带 NEMA L6-30P 电源线
00YJ777	0U 36 C13/6 C19 32A/200-240V 1 相 PDU，带 IEC60309 332P6 电源线
00YJ778	0U 21 C13/12 C19 32A/200-240V/346-415V 3 相 PDU，带 IEC60309 532P6 电源线
00YJ779	0U 21 C13/12 C19 48A/200-240V 3 相 PDU，带 IEC60309 460P9 电源线
46M4143	0U 12 C19/12 C13 32A 3 相 PDU，带 IEC 309 3P+N+Gnd 电源线
交换式和监控式 PDU	
00YJ781	0U 20 C13/4 C19 交换式和监控式 24A/200-240V/1 相 PDU，带 NEMA L6-30P 电源线

部件号	说明
00YJ780	0U 20 C13/4 C19 交换式和监控式 32A/200-240V/1 相 PDU , 带 IEC60309 332P6 电源线
00YJ782	0U 18 C13/6 C19 交换式/监控式 32A/200-240V/346-415V/3 相 PDU , 带 IEC60309 532P6 电源线
00YJ783	0U 12 C13/12 C19 交换式和监控式 48A/200-240V/3 相 PDU , IEC60309 460P9 电源线
46M4116	0U 24 C13 交换式和监控式 30A PDU , 带 NEMA L6-30P 电源线
46M4137	0U 12 C19/12 C13 交换式和监控式 32A 3 相 PDU , 带 IEC 309 3P+N+Gnd 电源线
46M4134	0U 12 C19/12 C13 交换式和监控式 50A 3 相 PDU , 带 CS8365L 3P+Gnd 电源线
46M4002	1U 9 C19/3 C13 交换式和监控式 DPI PDU (不带电源线)
46M4003	1U 9 C19/3 C13 交换式和监控式 60A 3 相 PDU , 带 IEC 309 3P+Gnd 电源线
46M4004	1U 12 C13 交换式和监控式 DPI PDU (不带电源线)
46M4005	1U 12 C13 交换式和监控式 60A 3 相 PDU , 带 IEC 309 3P+Gnd 电源线
Ultra Density Enterprise PDU (9 个 IEC 320 C13 + 3 个 IEC 320 C19 插口)	
71762NX	Ultra Density Enterprise C19/C13 PDU 模块 (不带电源线)
71763NU	Ultra Density Enterprise C19/C13 PDU 60A/208V/3ph , 带 IEC 309 3P+Gnd 电源线
C13 Enterprise PDU (12 个 IEC 320 C13 插口)	
39M2816	DPI C13 Enterprise PDU+ (不带电源线)
39Y8941	DPI 单相 C13 Enterprise PDU (不带电源线)
C19 Enterprise PDU (6 个 IEC 320 C19 插口)	
39Y8948	DPI 单相 C19 Enterprise PDU (不带电源线)
39Y8923	DPI 60A 三相 C19 Enterprise PDU , 带 IEC 309 3P+G (208 V) 固定电源线
前端 PDU (3 个 IEC 320 C19 插口)	
39Y8938	DPI 30amp/125V 前端 PDU (带 NEMA L5-30P 电源线)
39Y8939	DPI 30amp/250V 前端 PDU (带 NEMA L6-30P 电源线)
39Y8934	DPI 32amp/250V 前端 PDU (带 IEC 309 2P+Gnd 电源线)
39Y8940	DPI 60amp/250V 前端 PDU (带 IEC 309 2P+Gnd 电源线)
39Y8935	DPI 63amp/250V 前端 PDU (带 IEC 309 2P+Gnd 电源线)
通用 PDU (7 个 IEC 320 C13 插口)	

部件号	说明
39Y8951	DPI 通用机架式 PDU (带美国 LV 和 HV 电源线)
39Y8952	DPI 通用机架式 PDU (带 CEE7-VII 欧洲电源线)
39Y8953	DPI 通用机架式 PDU (带丹麦电源线)
39Y8954	DPI 通用机架式 PDU (带以色列电源线)
39Y8955	DPI 通用机架式 PDU (带意大利电源线)
39Y8956	DPI 通用机架式 PDU (带南非电源线)
39Y8957	DPI 通用机架式 PDU (带英国电源线)
39Y8958	DPI 通用机架式 PDU (带澳大利亚/新西兰电源线)
39Y8959	DPI 通用机架式 PDU (带中国电源线)
39Y8962	DPI 通用机架式 PDU (阿根廷)
39Y8960	DPI 通用机架式 PDU (巴西)
39Y8961	DPI 通用机架式 PDU (印度)
NEMA PDU (6 个 NEMA 5-15R 插口)	
39Y8905	DPI 100-127V PDU (带 NEMA L5-15P 固定电源线)
供不带电源线的 PDU 使用的电源线	
40K9611	DPI 32a 电源线 (IEC 309 3P+N+G)
40K9612	DPI 32a 电源线 (IEC 309 P+N+G)
40K9613	DPI 63a 电源线 (IEC 309 P+N+G)
40K9614	DPI 30a 电源线 (NEMA L6-30P)
40K9615	DPI 60a 电源线 (IEC 309 2P+G)
40K9617	DPI 澳大利亚/新西兰 3112 电源线

有关详细信息，请参阅 PDU 类别中的 Lenovo Press 文档：

<https://lenovopress.com/servers/options/pdu>

机架机柜

下表列出了本服务器支持的机架。

表 29：机架机柜

部件号	说明
2018-86X	11U Office Enablement Kit
9307-2PX	25U 静态 S2 标准机柜
9307-2RX	25U 标准机架
9307-4RX	42U 标准机架
9307-4XX	42U 标准机架扩展
9308-4EX	42U 企业级扩展机柜
9308-4PX	42U 企业级机柜
9360-4PX	42U 1200mm 纵深动态机柜
9360-4EX	42U 1200mm 纵深动态扩展机柜
9361-4PX	42U 1200mm 纵深静态机柜
9361-4EX	42U 1200mm 纵深静态扩展机柜
9362-4PX	47U 1200mm 纵深静态机柜
9362-4EX	47U 1200mm 纵深静态扩展机柜
9363-4CX	PureFlex System 42U 机柜
9363-4DX	PureFlex System 42U 扩展机柜
9363-4PX	42U 1100mm 动态机架
9363-4EX	42U 1100mm 动态扩展机架
1410-2RX	Intelligent Cluster 25U 机架系列
1410-4RX	Intelligent Cluster 42U 机架系列
1410-PRA	Intelligent Cluster 42U 1200mm 纵深机架系列
1410-PRB	Intelligent Cluster 42U 1100mm 企业 V2 机架系列
7200-4PX	Smart Analytics 42U 机架系列

有关详细信息，请参阅以下地址中机架机柜和选件类别中的《Lenovo Press 产品指南》列表：
<http://lenovopress.com/systemx/rack>

KVM 控制台选件

下表列出了受支持的 KVM 控制台、键盘和 KVM 交换机。

表 30：控制台键盘

部件号	说明
控制台	
17238BX	1U 18.5 英寸标准控制台（无键盘）
控制台键盘	
00MW310	Lenovo UltraNav USB 键盘 - 美国英语
46W6713	USB 口键盘 - Arabic 253 RoHS v2
46W6714	USB 口键盘 - Belg/UK 120 RoHS v2
46W6715	USB 口键盘 - Chinese/US 467 RoHS v2
46W6716	USB 口键盘 - Czech 489 RoHS v2
46W6717	USB 口键盘 - Danish 159 RoHS v2
46W6718	USB 口键盘 - Dutch 143 RoHS v2
46W6719	USB 口键盘 - French 189 RoHS v2
46W6720	USB 口键盘 - Fr/Canada 445 RoHS v2
46W6721	USB 口键盘 - German 129 RoHS v2
46W6722	USB 口键盘 - Greek 219 RoHS v2
46W6723	USB 口键盘 - Hebrew 212 RoHS v2
46W6724	USB 口键盘 - Hungarian 208 RoHS v2
46W6725	USB 口键盘 - Italian 141 RoHS v2
46W6726	USB 口键盘 - Japanese 194 RoHS v2
46W6727	USB 口键盘 - Korean 413 RoHS v2
46W6728	USB 口键盘 - LA Span 171 RoHS v2

部件号	说明
46W6729	USB 口键盘 - Norwegian 155 RoHS v2
46W6730	USB 口键盘 - Polish 214 RoHS v2
46W6731	USB 口键盘 - Portugese 163 RoHS v2
46W6732	USB 口键盘 - Russian 441 RoHS v2
46W6733	USB 口键盘 - Slovak 245 RoHS v2
46W6734	USB 口键盘 - Spanish 172 RoHS v2
46W6735	USB 口键盘 - Swed/Finn 153 RoHS v2
46W6736	USB 口键盘 - Swiss F/G 150 RoHS v2
46W6737	USB 口键盘 - Thai 191 RoHS v2
46W6738	USB 口键盘 - Turkish 179 RoHS v2
46W6739	USB 口键盘 - UK Eng 166 RoHS v2
46W6740	USB 口键盘 - US Euro 103P RoHS v2
46W6741	USB 口键盘 - Slovenian 234 RoHS v2
控制台切换器	
1754D2X	Global 4x2x32 Console Manager (GCM32)
1754D1X	Global 2x2x16 Console Manager (GCM16)
1754A2X	Local 2x16 Console Manager (LCM16)
1754A1X	Local 1x8 Console Manager (LCM8)
控制台交换机电缆	
43V6147	单芯电缆 USB 转换选件 (UCO)
39M2895	USB 转换选件 (4 包装 UCO)
46M5383	第 2 代虚拟介质转换选件 (VCO2)
46M5382	串行转换选件 (SCO)

有关详细信息，请参阅 KVM 交换机和控制台类别中的产品指南列表：

<http://lenovopress.com/servers/options/kvm>

联想金融服务

联想金融服务 (Lenovo Financial Services) 强化了联想提供开创性产品和服务的承诺, 这些产品和服务已凭借其品质、卓越的性能和信誉而获得广泛认可。联想金融服务提供的金融解决方案和服务将与您遍及全球的技术解决方案互为补充。

我们致力于帮助您立即获取所需的技术, 向希望最大限度地提高购买能力的客户提供愉悦的金融体验, 从而防止技术过时, 并将您的资金节约下来用于其它用途。

我们将与企业、非盈利性组织、政府和教育机构合作, 为它们的整个技术解决方案提供融资。我们将为您与我方合作提供最大便利。我们经验丰富的金融专家团队秉持提供优良客户服务的工作文化。我们的系统、流程和灵活的策略将提供强大的支持, 帮助我们实现向客户提供愉悦体验的目标。

我们可为您的整个解决方案提供融资。与其他同行不同, 我们允许您捆绑您所需的任何项目, 包括硬件和软件、服务合同、安装成本、培训费用以及销售税。如果您决定在数周或数月后强化您的解决方案, 我们可以将所有项目都合并到一张发票中。

我们的高级客户服务将为大型客户提供特殊处理服务, 确保正确处理这些复杂交易。作为主要客户, 我们将指派一名专职金融专员帮助您在整个生命周期 (从第一张发票直到资产回报或收购) 中管理您的账户。该专员将深入了解您的发票和付款要求。这种专注将为您提供高品质、轻松而愉悦的融资体验。

如需了解您所在地区的特定服务, 请咨询联想销售代表或您的技术提供商了解利用联想金融服务的相关信息。有关详细信息, 请访问以下联想网站: <http://www.lenovofs.com>。

相关出版物和链接

有关详细信息, 请参阅以下资源:

- Lenovo ThinkServer RQ750 产品页:
http://appserver.lenovo.com.cn/Lenovo_Product_Detail.aspx?CategoryCode=A05B04&gdsid=A0500023948
- Lenovo ThinkServer RQ750 用户指南:
<http://support1.lenovo.com.cn/lenovo/wsi/Modules/DriverDetailServer.aspx?ID=70820>
- Lenovo ThinkServer 支持页面 (中国)
<http://support1.lenovo.com.cn/lenovo/wsi/Modules/DriverDownloadServer.aspx>

声明

联想不一定在所有国家和地区提供本文所介绍的产品、服务或特性。请联系当地联想代表，了解您所在地区目前提供的产品和服务。文中对联想产品、程序或服务的任何提及并不表示或暗示只能使用联想产品、程序或服务。相反，不侵犯任何联想知识产权、可提供同等功能的任何产品、程序或服务可能均可使用。然而，评估和确认任何其它产品、程序和服务的运行情况的责任由用户承担。对于本文所述的主题，联想可能拥有专利或正在申请专利。本文的提供不应视为向您提供使用这些专利的许可。有关许可证的咨询请通过书面形式发送至：

Lenovo (United States) , Inc.
1009 Think Place - Building One
Morrisville , NC 27560
U.S.A.

收件人：联想授权认证总监

联想“按原样 (AS IS)”提供本文，不作任何保证，不管是明示的还是暗含的，包括但不限于有关不侵权及针对特定用途的适销性和适用性保证。某些国家不允许在特定交易中做有关任何明示或暗含保证的声明，因此本声明可能不适用于您。

本文可能包含技术不准确性或印刷错误。联想会定期对本文所含信息进行修改；这些修改将包含在以后发布的新版本中。联想可能随时会对本文所述产品和/或程序进行改进和/或修改，恕不另行通知。

本文所述产品不设计用于植入或设备运行异常可能导致人身伤害或死亡的其它生命支持应用。本文所含信息不影响或改变联想产品规格或保证。本文所包含的任何信息都不应视为以明示或暗示的方式提供联想或第三方知识产权的使用授权或赔偿。本文所含信息是从特定环境中获取的，仅用于演示说明之目的。其它运行环境中得出的结果可能会有不同。联想会以自己认为合适的方式使用或分发您提供的任何信息，而不向您承担任何义务。

文中对非联想网站的任何提及仅为方便您使用，并不通过任何方式表示联想支持这些网站。这些网站上提供的信息不是本联想产品的相关材料的组成部分，使用这些网站的风险由用户自己承担。文中包含的任何性能数据是在受控制环境下测得的。因此，与其它运行环境中得出的结果可能会有重大出入。某些测量结果可能来自开发环境系统，联想不保证这些测量结果会与普遍上市系统中的结果相同。此外，某些数据可能是推断结果。实际结果可能会有不同。本文的用户应负责验证适用于他们的具体环境的数据。

© 2016 联想版权所有。保留所有权利。

商标

Lenovo、For Those Who Do 和 Lenovo 徽标为联想在美国和/或其它国家的商标或注册商标。这些以及其它联想商标词在文中首次出现时都带有适当的符号（®或 TM），表示本文发表时联想拥有的美国注册商标或普通法商标。这些商标在其它国家也可能是注册商标或普通法商标。联想商标的最新列表请访问网站：<http://www.lenovo.com/legal/copytrade.html>。

以下词语为联想在美国和/或其它国家的商标：

- Lenovo®
- RackSwitch™
- Lenovo(logo)®
- ThinkServer®

以下词语为其它公司的商标：

- Intel、Intel Xeon 和 Intel 徽标为英特尔公司或其分公司在美国和其它国家的商标或注册商标。
- Linux 为 Linus Torvalds 公司在美国和/或其它国家的商标。
- Microsoft、Windows 和 Windows 徽标为微软公司在美国和/或其它国家的商标。

其它公司、产品或服务名称可能为其它公司的商标或服务标志。